



## Bingo

Vérin électromécanique irréversible 230V, 120V et 24V pour portails battants avec vantail jusqu'à 5 m de longueur

*Elektromechanischer irreversibler Stellantrieb 230V, 120V e 24V für Flügeltore mit Flügeln bis 5 m Länge*



Le solide cadre monobloc garantit la protection totale de la mécanique interne de l'action des agents atmosphériques

*Der solide Monoblockrahmen garantiert einen absoluten Schutz der inneren Mechanik vor atmosphärischen Einwirkungen*

Modèle Modelle	Code Artikel-Nr.	Description Beschreibung
BINGO400	22B001	230Vac - pour vantaux jusqu'à 3,5 m - max. Flügellänge 3,5 m
BINGO500	22B007	230Vac - pour vantaux jusqu'à 5 m - max. Flügellänge 5 m
BINGO400-02 *	22B003	230Vac - pour vantaux jusqu'à 3,5 m - fin de course électrique en ouverture et fermeture 230Vac - max. Flügellänge 3,5 m - elektrischer Endschalter für auf und zu
BINGO500-02 *	22B009	230Vac - pour vantaux jusqu'à 5 m - fin de course électrique en ouverture et fermeture 230Vac - max. Flügellänge 5 m - elektrischer Endschalter für auf und zu
BINGO400-120V	22B004	120Vac - pour vantaux jusqu'à 3,5 m - max. Flügellänge 3,5 m
BINGO500-120V	22B015	120Vac - pour vantaux jusqu'à 5 m - max. Flügellänge 5 m
BINGO400-24V	22B006	24Vdc - pour vantaux jusqu'à 3,5 m - max. Flügellänge 3,5 m
BINGO500-24V	22B011	24Vdc - pour vantaux jusqu'à 5 m - max. Flügellänge 5 m

\* Seulement pour lots minimums de 56 pièces non divisibles - Nur für unteilbare Mindestchargen von 56 Stück



Tous les modèles sont équipés avec fin de course mécanique d'ouverture et de fermeture: les arrêts latéraux sur le portail ne sont plus indispensables

*Alle Modelle sind mit mechanischem Endschalter für auf und zu ausgestattet: die seitlich am Tor angebrachten Feststeller sind nicht mehr unerlässlich*



Le groupe motoréducteur installé sur pièces indépendantes empêche toute vibration et garantit un fonctionnement très silencieux

*Der auf unabhängige Teile montierte Getriebemotor verhindert jede Vibration und garantiert maximale Geräuscharmheit beim Betrieb*



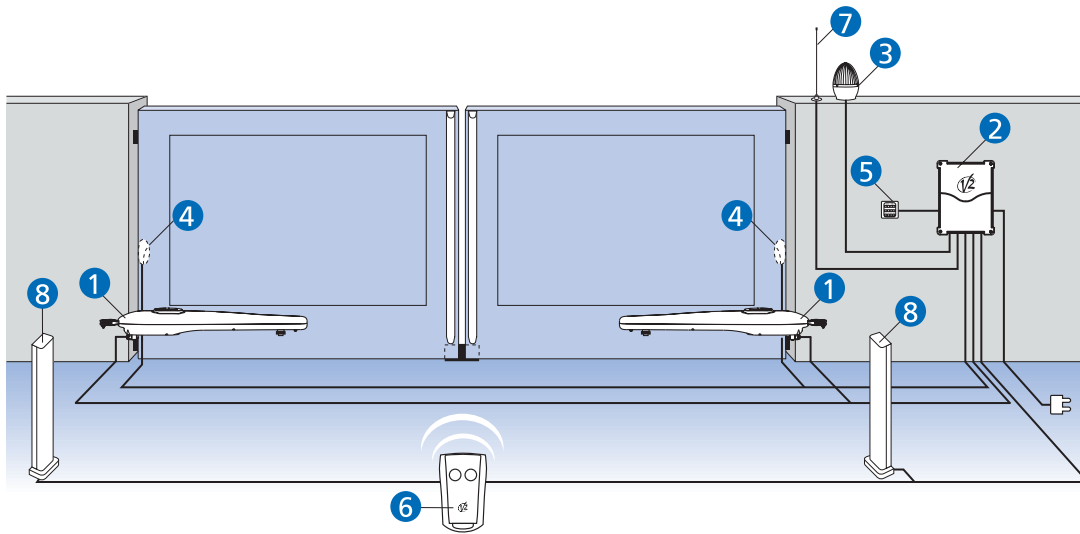
Le branchement de l'actionneur Bingo aux armoires de commande est simplifié grâce au pratique connecteur enfichable

*Der Anschluss des Stellantriebs für Bingo an die Steuerungen wird durch den praktischen Steckverbinder erleichtert*



Le système de déverrouillage avec clé personnalisée permet le mouvement manuel du vantail sans alimentation

*Das praktische Freigabesystem mit personalisiertem Schlüssel ermöglicht ein manuelles Bewegen des Torflügels bei Stromausfall*



- |                               |                        |
|-------------------------------|------------------------|
| 1 Vérin BINGO                 | 1 Stellantrieb BINGO   |
| 2 Armoire de commande         | 2 Steuerung            |
| 3 Feu                         | 3 Blinklicht           |
| 4 Photocellules               | 4 Fotozellen           |
| 5 Sélecteur à clé             | 5 Schlüsselschalter    |
| 6 Emetteur                    | 6 Handsender           |
| 7 Antenne                     | 7 Antenne              |
| 8 Potelets avec photocellules | 8 Fotozellen auf Säule |

L'installation des bords de sécurité sur les parties fixes ou sur vantaux mobiles est indispensable dans le cas où une attentive analyse des risques d'automatisation en demande l'utilisation.

*Der Einbau der Sicherheitskontaktleisten an festen Teilen oder an beweglichen Torflügeln ist notwendig, wenn dieser nach einer Risikoanalyse Gemäß EN-Norm erforderlich ist.*

## Accessoires • Zubehör



**162901**

Électroserrure 12V horizontale

*Elektroschloss 12V horizontal*



**ACC009**

Panneau moniteur

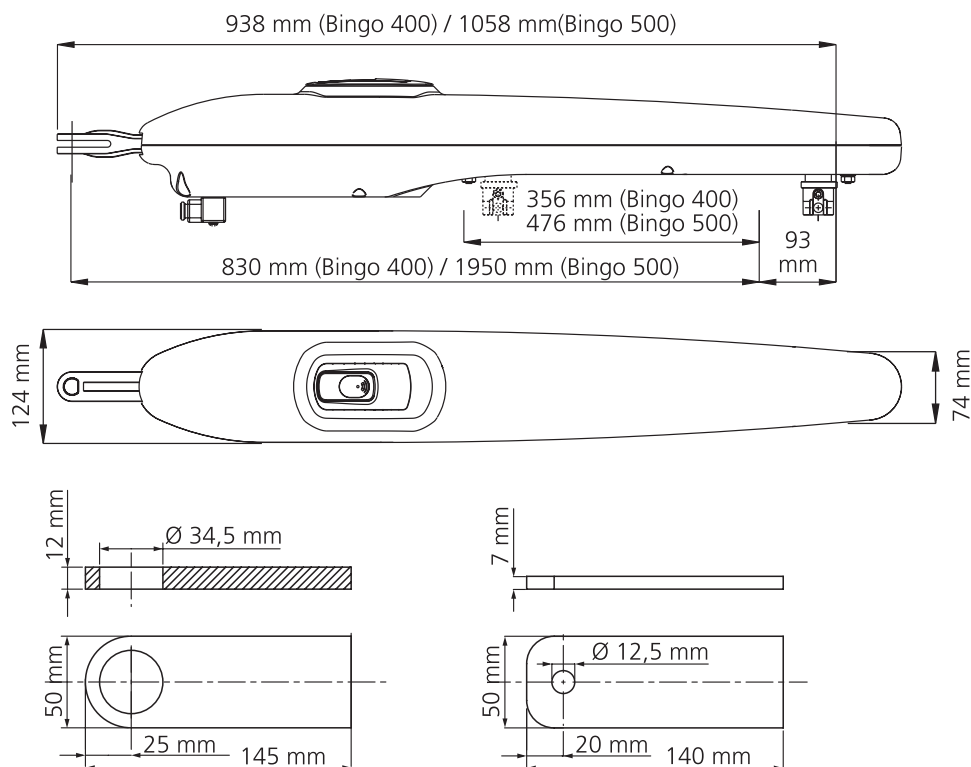
*Warnschild*



## Caractéristiques techniques • Technische Eigenschaften

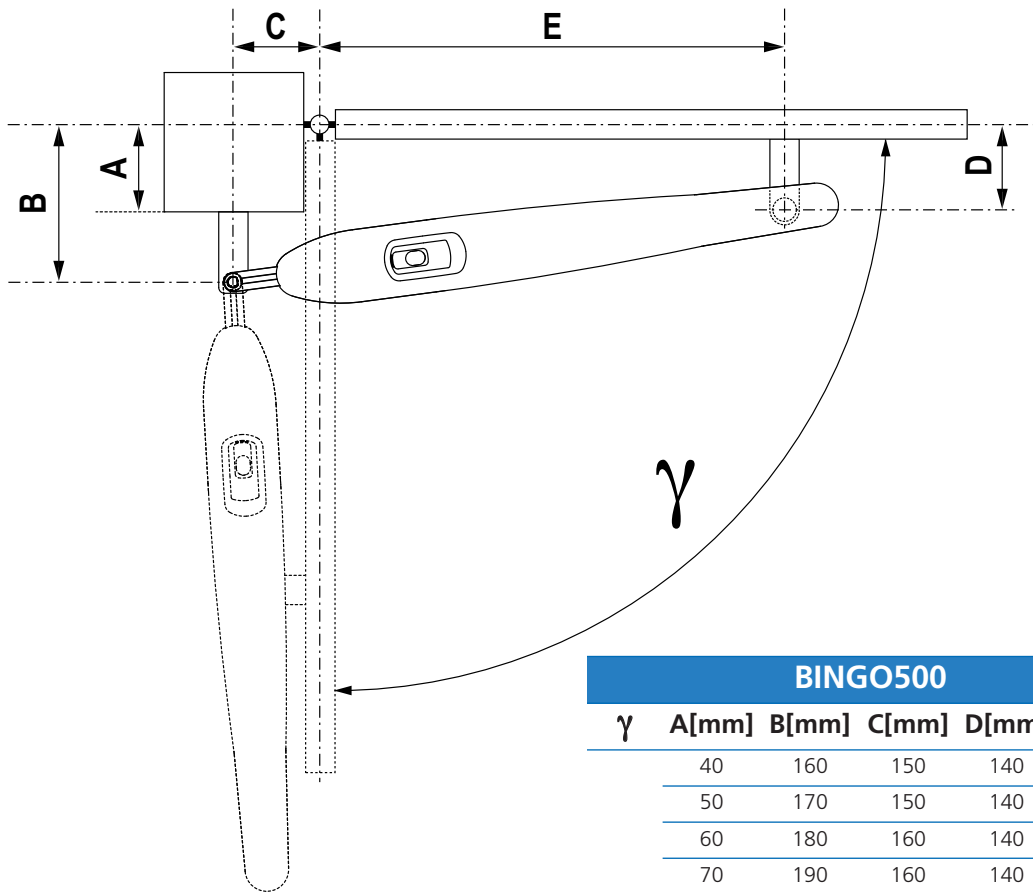
			Bingo 400	Bingo 500	Bingo 400-120V	Bingo 500-120V	Bingo 400-24V	Bingo 500-24V
Longueur et poids maxi vantail	Max. Flügelänge und Gewicht	m x Kg	2 x 400 2,5 x 325 3 x 260 3,5 x 200	2 x 500 3 x 320 4 x 250 5 x 225	2 x 400 2,5 x 325 3 x 260 3,5 x 200	2 x 500 3 x 320 4 x 250 5 x 225	2 x 350 2,5 x 300 3 x 250 3,5 x 200	2 x 400 3 x 300 4 x 225 5 x 200
Alimentation	Spannungsversorgung	Vac-Hz	230 - 50		120 - 60		24 Vdc	
Absorption à vide	Stromaufnahme ohne Belastung	A	2	2	4	4	1,8	1,8
Absorption maxi	Maximale Stromaufnahme	A	3,2	3,2	6	6	5	5
Puissance maxi	Motorleistung	W	480	480	480	480	120	120
Condensateur	Kondensator	µF	8	8	2 x 10	2 x 10	-	-
Course maxi d'entraînement	Max. Hub	mm	370	490	370	490	370	490
Vitesse de traction	Laufgeschwindigkeit	m/s	0,017	0,017	0,018	0,018	1800	1800
Poussée maxi	Max. Schub	N	1800	1800	1800	1800	0,010 ÷ 0,018	
Température de service	Betriebstemperatur	°C	-30 ÷ +60					
Degré de protection	Schutzart	IP	34	34	34	34	34	34
Cycle de travail	Einschaltduert	%	30	30	30	30	80	80
Poids moteur	Antriebsgewicht	Kg	11	12	11	12	11	12

## Dimensions • Abmessungen





Implantation • Installationsabmessungen



Les caractéristiques des produits peuvent être changées sans préavis • Die Eigenschaften der Produkte können ohne vorherige Ankündigung geändert werden

BINGO400					
$\gamma$	A[mm]	B[mm]	C[mm]	D[mm]	E[mm]
90°	20	140	130	120	695
	30	150	160	140	665
	40	160	160	140	665
	50	170	160	140	665
	60	180	150	140	675
	70	190	150	120	675
	80	200	140	120	685
	90	210	130	120	690
	100	220	125	120	695
	110	210	130	120	690
	100°	20	140	165	120
30		150	160	120	660
40		140	160	120	660
50		150	160	120	660
60		160	155	120	660
70		160	145	110	670

BINGO500						
$\gamma$	A[mm]	B[mm]	C[mm]	D[mm]	E[mm]	
90°	40	160	150	140	795	
	50	170	150	140	795	
	60	180	160	140	785	
	70	190	160	140	785	
	80	200	160	140	785	
	90	210	160	140	785	
	100	220	160	140	785	
	110	230	160	140	780	
	120	240	160	140	780	
	130	250	160	140	780	
	140	260	160	140	780	
	150	270	150	140	790	
	160	280	150	140	785	
	100°	40	160	190	140	755
		50	170	190	140	755
60		180	190	140	755	
70		190	190	140	755	
80		200	190	140	755	
90		210	190	140	755	
100		220	190	140	755	
110		230	185	140	760	
120		220	190	140	750	
130		230	185	140	755	
140		160	220	140	725	
150		170	220	140	725	
110°	60	180	220	140	725	
	70	170	210	130	730	
	80	180	205	130	735	