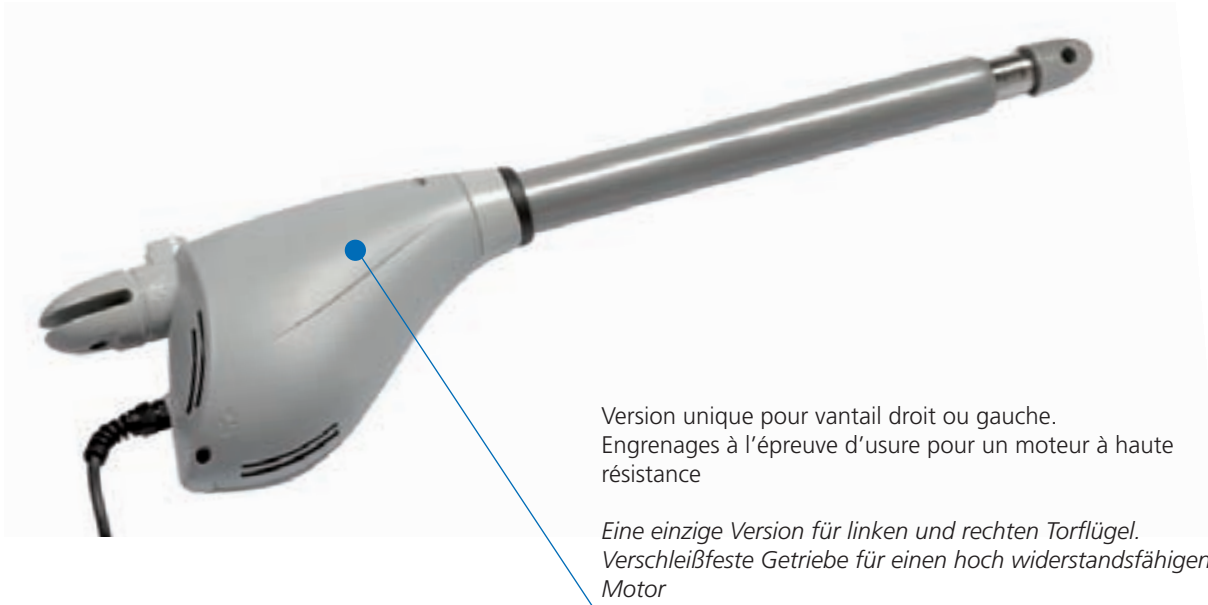




## Calypso

Vérin électromécanique irréversible 230V et 120V pour portails battants avec vantaux jusqu'à 3 m de long

*Elektromechanischer irreversibler Stellantrieb 230V und 120V für Flügeltore mit Flügeln bis 3 m Länge*



Version unique pour vantail droit ou gauche.  
Engrenages à l'épreuve d'usure pour un moteur à haute résistance

*Eine einzige Version für linken und rechten Torflügel.  
Verschleißfeste Getriebe für einen hoch widerstandsfähigen Motor*

Modèle Modelle	Code Artikel-Nr.	Description Beschreibung
CALYPSO 400	22G001	230Vac - pour vantaux jusqu'à 2,5 m et 400 Kg - max. Flügellänge 2,5 m und 400 Kg
CALYPSO 500	22G003	230Vac - pour vantaux jusqu'à 3 m et 500 Kg - max. Flügellänge 3 m und 500 Kg
CALYPSO 400-120V	22G004	120Vac - pour vantaux jusqu'à 2,5 m et 400 Kg - max. Flügellänge 2,5 m und 400 Kg
CALYPSO 500-120V	22G005	120Vac - pour vantaux jusqu'à 3 m et 500 Kg - max. Flügellänge 3 m und 500 Kg



Pratique système de déverrouillage, facile à actionner même avec une seule main

*Praktisches Freigabesystem, einfach zu betätigen, auch einhändig*



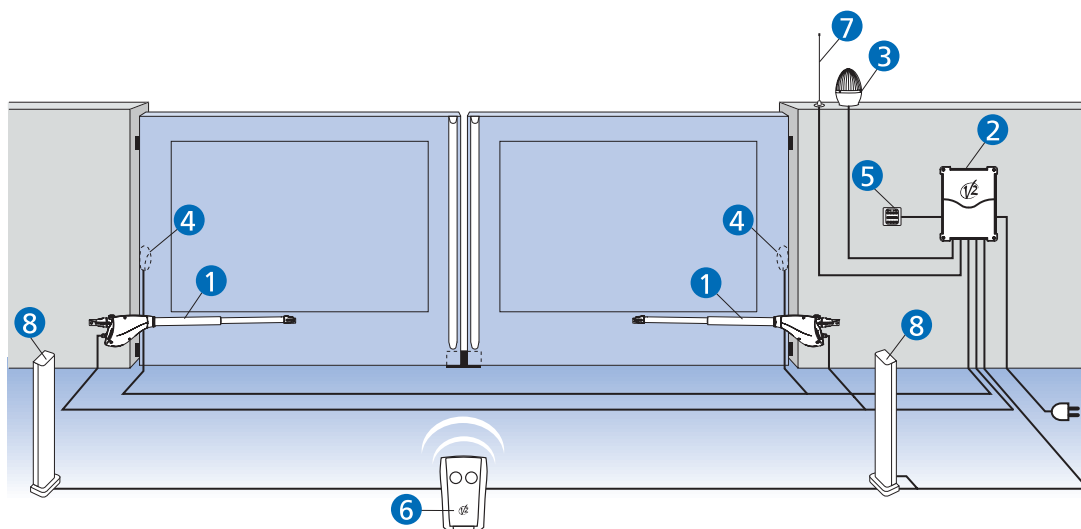
Etrier arrière pour une installation facile et aisée

*Hinterer Bügel für einen einfachen und zügigen Einbau*



Position protégée du câble d'alimentation

*Geschützte Position des Stromversorgungskabels*



- 1 Vérin CALYPSO
- 2 Armoire de commande
- 3 Feu
- 4 Photocellules
- 5 Sélecteur à clé
- 6 Emetteur
- 7 Antenne
- 8 Potelets avec photocellules

- 1 Stellantrieb CALYPSO
- 2 Steuerung
- 3 Blinklicht
- 4 Fotozellen
- 5 Schlüsselschalter
- 6 Handsender
- 7 Antenne
- 8 Fotozellen auf Säule

L'installation des bords de sécurité sur les parties fixes ou sur vantaux mobiles est indispensable dans le cas où une attentive analyse des risques d'automatisation en demande l'utilisation.

*Der Einbau der Sicherheitskontaktleisten an festen Teilen oder an beweglichen Torflügeln ist notwendig, wenn dieser nach einer Risikoanalyse Gemäß EN-Norm erforderlich ist.*

## Accessoires • Zubehör



**MSM017**

Étrier avant droit à visser

*Rechter Vorderbügel zum Schrauben*



**MSM018**

Étrier avant gauche à visser

*Linker Vorderbügel zum Schrauben*



**MSM019**

Étrier arrière droit à visser

*Rechter Hinterbügel zum Schrauben*



**MSM020**

Étrier arrière gauche à visser

*Linker Hinterbügel zum Schrauben*



**YKT028**

Étrier pour fixation au mur utilisable avec les étriers MSM019 et MSM020

*Bügel zur Wandbefestigung kombinierbar mit den Bügeln MSM019 und MSM020*



**172219**

Paire de carters latéraux en ABS avec peinture métallisée

*Paar Seitenkurbelgehäusen au ABS mit metallisierter Lackierung*



**162901**

Électroserrure 12V horizontale

*Elektroschloss 12V horizontal*



**ACC009**

Panneau moniteur

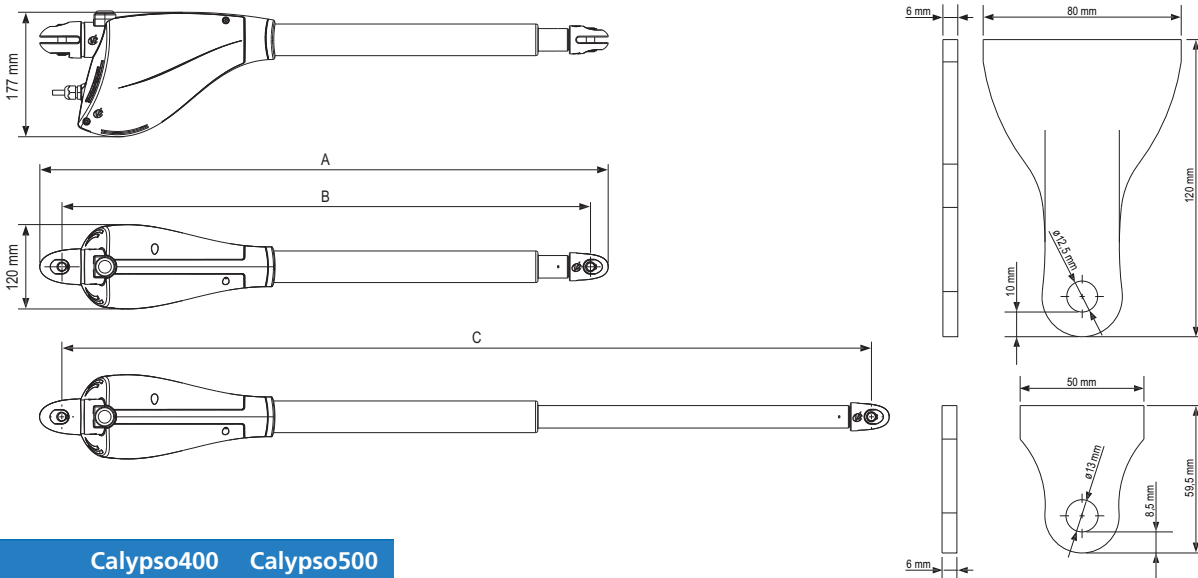
*Warnschild*



## Caractéristiques techniques • Technische Eigenschaften

			Calypso 400 (code 22G001)	Calypso 500 (code 22G003)	Calypso 400-120V (code 22G004)	Calypso 500-120V (code 22G005)
Longueur maxi vantail	Max. Flügelänge	m	2,5	3	2,5	3
Poids maxi vantail	Max. Flügelgewicht	Kg	400	500	400	500
Alimentation	Spannungsversorgung	Vac - Hz	230 - 50	230 - 50	120 - 60	120 - 60
Absorption à vide	Stromaufnahme ohne Belastung	A	1	1	2	2
Absorption maxi	Maximale Stromaufnahme	A	1,4	1,4	2,8	2,8
Puissance maxi	Motorleistung	W	300	300	300	300
Condensateur	Kondensator	µF	8	8	25	25
Course maxi d'entraînement	Max. Hub	mm	400	500	400	500
Vitesse de traction	Laufgeschwindigkeit	m/s	0,016	0,016	0,018	0,018
Poussée maxi	Max. Schub	N	2600	2600	2600	2600
Température de service	Betriebstemperatur	°C	-30 ÷ +60	-30 ÷ +60	-30 ÷ +60	-30 ÷ +60
Degré de protection	Schutzart	IP	44	44	44	44
Cycle de travail	Einschaltdauer	%	30	30	30	30
Poids moteur	Antriebsgewicht	Kg	6,5	6,8	6,5	6,8

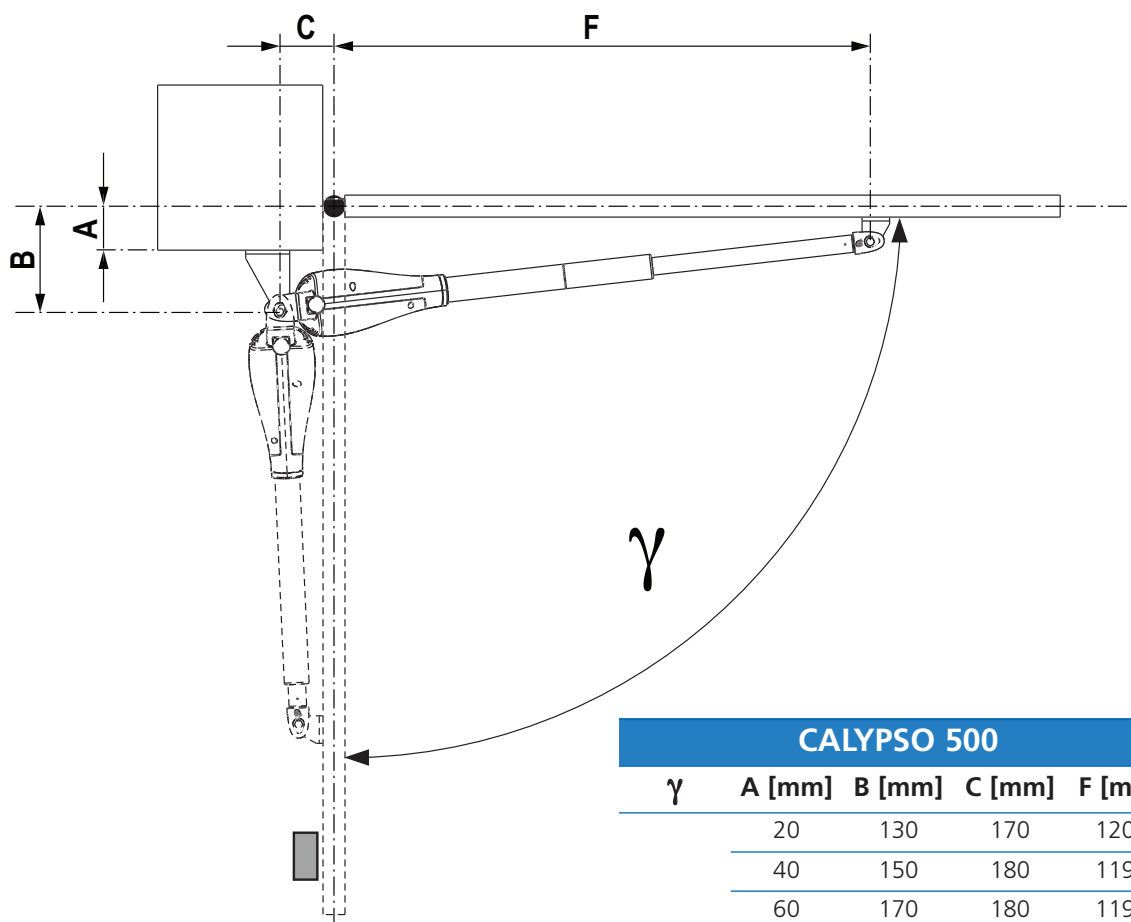
## Dimensions • Abmessungen



	Calypso400	Calypso500
<b>A</b>	819	944
<b>B</b>	762	887
<b>C</b>	1162	1387



## Implantation • Installationsabmessungen



CALYPSO 400				
$\gamma$	A [mm]	B [mm]	C [mm]	F [mm]
90°	20	130	130	1010
	40	150	140	1000
	60	170	150	990
	80	190	150	980
	100	200	150	980
	120	210	140	980
	140	250	120	1010
100°	20	130	170	970
	40	150	180	960
	60	170	180	960
	80	190	170	970
	100	210	140	990
110°	20	130	190	950
	40	150	180	960
	50	160	170	970





CALYPSO 500				
$\gamma$	A [mm]	B [mm]	C [mm]	F [mm]
90°	20	130	170	1200
	40	150	180	1190
	60	170	180	1190
	80	190	190	1180
	100	210	190	1170
	120	230	190	1170
	140	250	180	1170
	160	270	190	1170
100°	180	290	170	1180
	20	130	160	1210
	40	150	170	1200
	60	170	170	1200
	80	200	180	1190
	100	210	170	1190
	120	230	190	1170
	140	250	180	1180
110°	160	270	160	1200
	170	280	160	1200
	20	130	170	1200
	40	150	180	1190
	60	170	180	1190
	80	190	190	1180
	100	210	200	1170
110	220	200	1170	



## Kit Calypso

Le tableau suivant permet de définir le kit Calypso le plus indiqué à vos exigences:

Die folgende Tabelle ermöglicht die Bestimmung des Kit Calypso, das sich am besten für Ihre Erfordernisse eignet:

	Kit Full Calypso-230V (code 29D008)	Kit Full-S Calypso-230V (code 29D009)	Kit Light Calypso-230V (code 29D006)	Kit Full-D Calypso-230V (code 29D014)	Kit Light-D Calypso-230V (code 29D012)	Kit Full Calypso-120V (code 29D018)	Kit Light Calypso-120V (code 29D010)
CALYPSO 400 (code 22G001)	2	2	2	2	2		
Calypso 400-120V (code 22G004)						2	2
CITY1 				•	•		
CITY7 	•	•	•			•	•
MR1 	•	•	•	•	•	•	•
ACC009 	•	•		•		•	
ANS433 	•	•		•		•	
EGG 	•	•		•		•	
RIF50 	•	•		•		•	
PHOENIX2 	2		2	2	2	2	2

Les caractéristiques des produits peuvent être changées sans préavis • Die Eigenschaften der Produkte können ohne vorherige Ankündigung geändert werden

